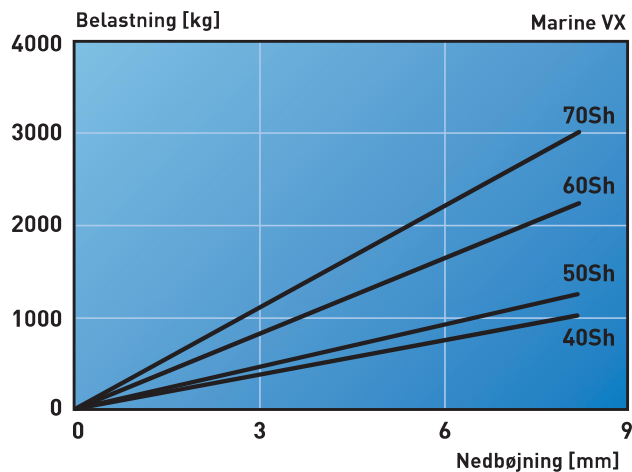
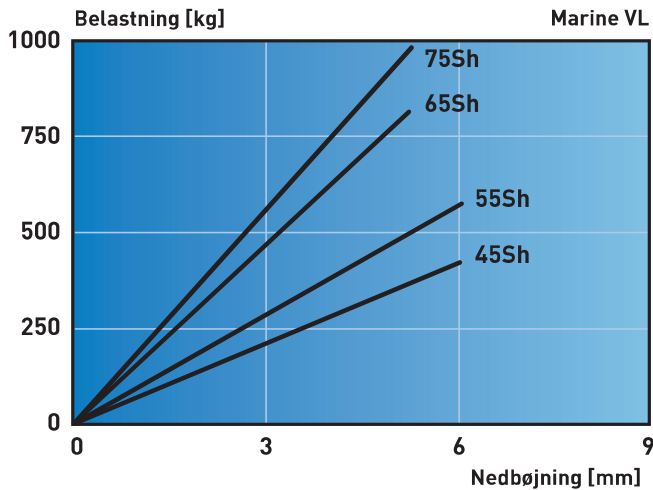
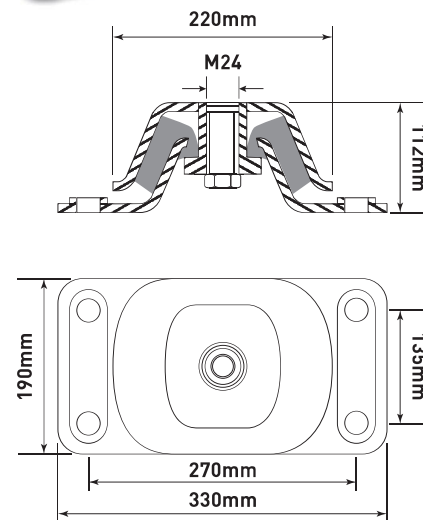
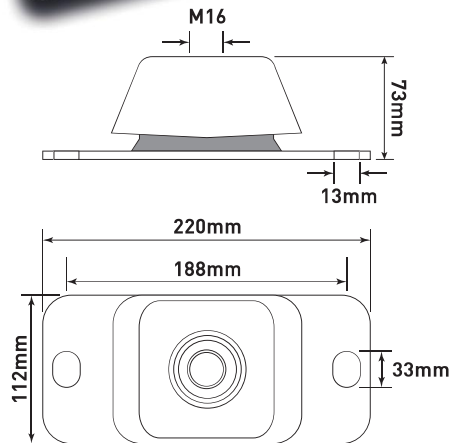


**Produktbeskrivelse**

Marinedæmperne er oprindeligt udviklet til opstilling af marinemotorer og er derfor indrettet til at optage skrue trykket. Dæmperen har forskellig stivhed i de tre belastnings retninger for at give den perfekte reduktion af vibrationerne.

**Anvendelse**

Generatorer, motorer, i køretøjer om a.  
Kan bestilles med niveller spindel



Type	Hårdhed 45 Sh.		Hårdhed 55 Sh.		Hårdhed 65 Sh.		Hårdhed 75 Sh.	
	Maks Belastning [kg]	Nedbøjning [mm]	Maks Belastning [kg]	Nedbøjning [mm]	Maks Belastning [kg]	Nedbøjning [mm]	Maks Belastning [kg]	Nedbøjning [mm]
Marine VL	425	6	650	6	800	5	1000	5
Marine VX	1000	5	1300	5	2250	5	3000	5