

Produktbeskrivelse

CMA dæmpere har tilsvarende design som CMH og CML. Fordelene ved denne dæmper er, at gummikomponenten giver høj indre dæmpning.

Denne specielle gummikomponent, gør at dæmperen giver god vibrationsisolering og stabilitet til udstyr med vibrationer der har høj amplitude.

Tekniske egenskaber

- Overparten beskytter gummi mod diesel og olie.
- Metaldele er elgalvaniserede.
- CMA dæmperen er en sikret dæmper, hvor dæmperens design sikrer mod separation af de 2 metaldele, selv ved store chok-belastninger

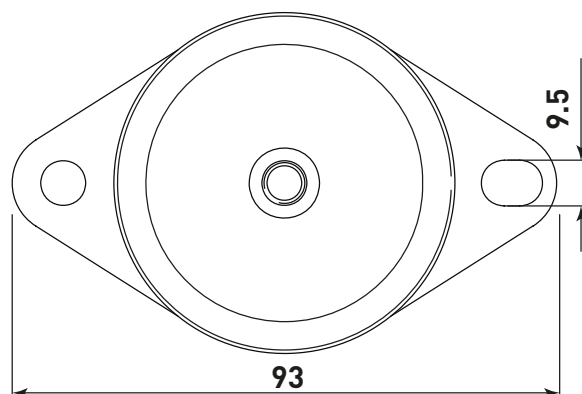
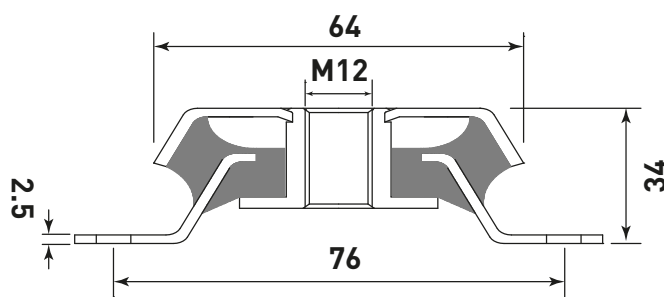
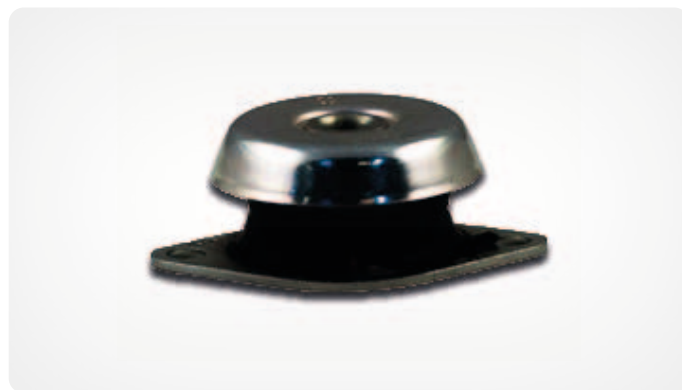
Anvendelse

Denne dæmper er specielt designet til at isolere motorer, som producerer høj-amplitude vibrationer.

Motorer med 1-3 cylindere, motorpumper, generatoraggregat, kompressorer, ventilatorer m.m.

Disse dæmpere er velegnede til motorer og maskiner, som startes og stoppes ofte. Ved start og stop går motoren gennem resonansfrekvensen, som forstærker vibrationerne, derfor er CMA dæmperen lavet med en gummikomponent med høj indre dæmpning. CMA dæmperen er også god under maskiner, der har et omdrejningstal tæt på systemets resonansfrekvens.

CMA-dæmpere kan med fordel anvendes til dieselmotorer med få cylindre, især når cylinder diameteren er stor og har kort slag længde. Det betyder ofte, at motoren danner høje amplitude svingninger, og således kræver ekstra dæmpning for at stabilisere motoren.



Type	Dimensioner		Maksimal belastning [kg]	Nedbøjning [mm]
	B [mm]	H [mm]		
CMA-0	93	34	130	3,5
CMA-2	93	34	110	3,5
CMA-3	93	34	70	3,5

