

## Produktbeskrivelse

BSB dæmperens design gør at gummet arbejder både i forskydning og kompression, hvilket både giver en god stabilitet og vibrationsdæmpning. BSB dæmperen er lidt lavere og er dermed lidt mere stiv i det end type BRB Og virker derfor først vibrationsisolerende ved lidt højere frekvenser.

Dette sortiment af dæmpere anvendes, hvor 1. prioriteten er indbygningshøjden.

## Tekniske egenskaber

- Certifikat "Det Norske Veritas' Rules for Classification of Ships/High Speed and Light Craft"
- Ståloverparten beskytter gummet mod dryppende væsker samt UV lys.
- Overfladen af bundpladen er Zi/Ni 12% og klokken er el-galvaniseret
- BSB er en sikret dæmper, hvor dæmperens design sikrer mod separation af de 2 metaldele, selv ved chokbelastninger.
- I bundpladen er præget dæmperens type og hårdhed, der gør det let at identificere produktet selv efter mange års brug.

## Anvendelse

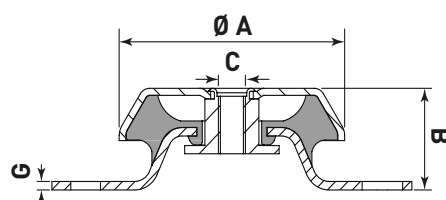
Produktet er tilpasset mobile- og marineanlæg, hvor der ønskes stor dæmpning og god stabilitet. BSB dæmperen er også velegnet til isolering af aksiale og radiale stød. Dæmperen er også velegnet til anlæg, som er udsat for store vindbelastninger, hvor det er meget vigtigt at dæmperen er sikret. Dæmperen kan også anvendes til passiv isolering af udstyr, der står nær eller på maskiner, der vibrerer meget. Det kan være styrings- eller sikringskabe, der både skal vibrationsdæmpes og samtidigt være sikret mod at falde ned.

## Anvendelse

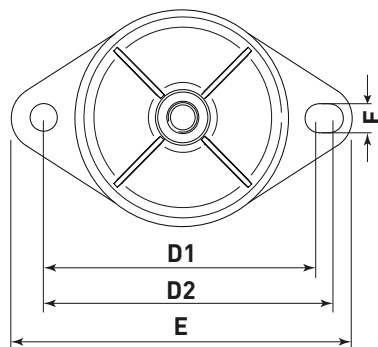
Pumper, Kompressorer, marieanlæg, mobileanlæg og ventilatorer.



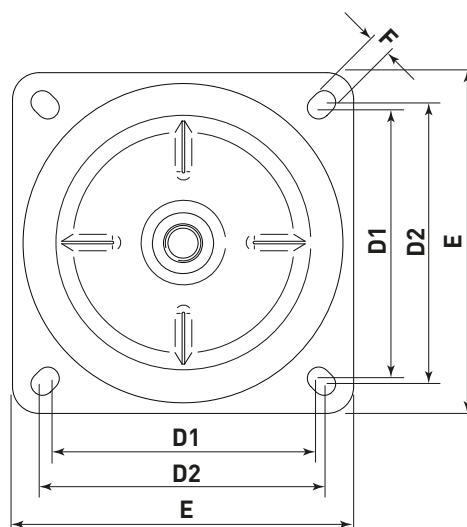
Type	40 Sh(A) Maks belastning [kg]	50 Sh(A) Maks belastning [kg]	60 Sh(A) Maks belastning [kg]	70 Sh(A) Maks belastning [kg]
BSB060	70	130	170	245
BSB080	110	161	231	300
BSB095	180	230	270	330
BSB110	250	350	450	550
BSB125	450	550	690	900
BSB150	750	950	1300	1650
BSB160	900	1200	1600	2300
BSB180	1300	1750	2100	2900
BSB220	2500	3200	4000	5000

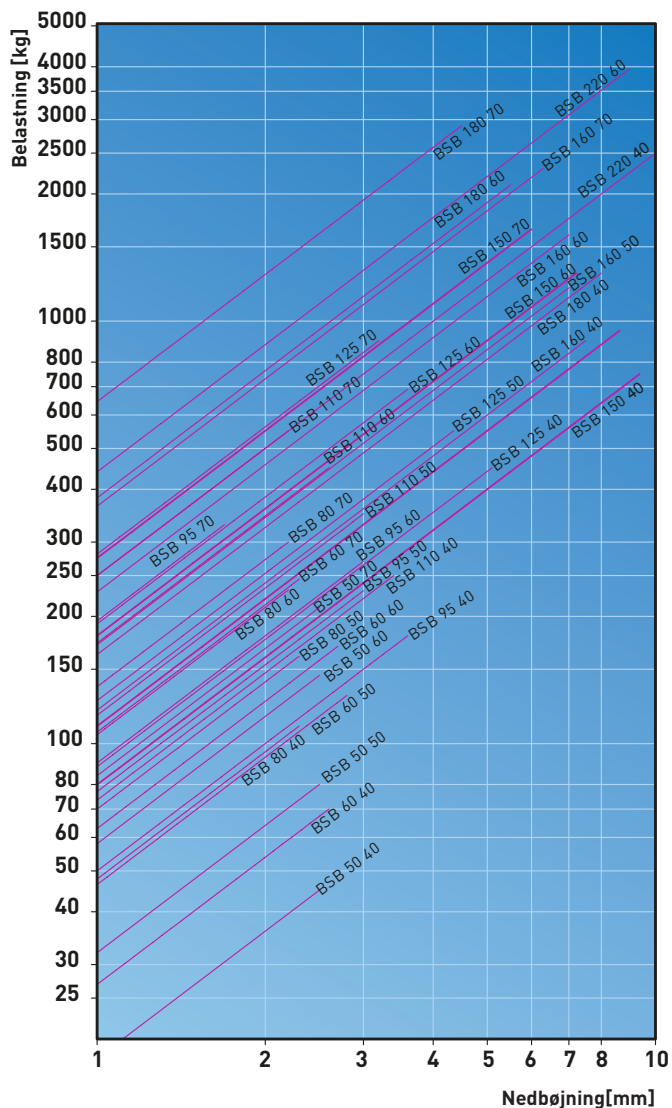
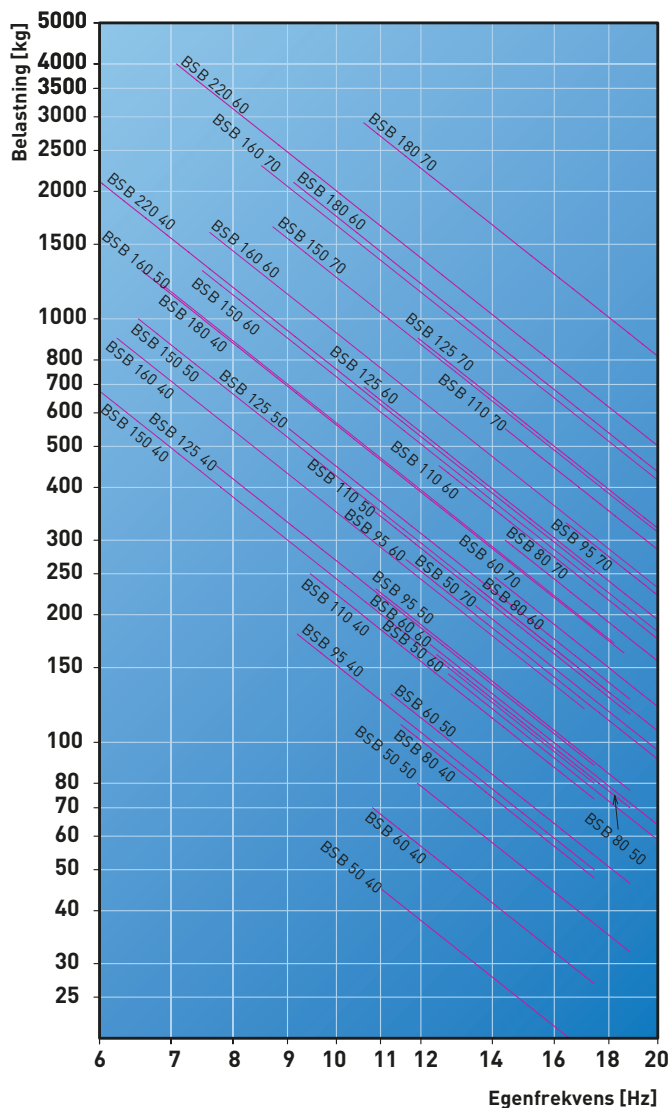


BSB060  
BSB080  
BSB095  
BSB110  
BSB125  
BSB150



BSB150  
BSB160  
BSB180  
BSB220





Type	A Ø [mm]	B [mm]	C	D1 [mm]	D2 [mm]	E [mm]	F [mm]	G [mm]	Egenvægt [g]
BSB060	64	34	M10	76,5	90,5	110	9	2,5	235
BSB080	78	31	M10/M12	108,2	111,2	130	9,2	3	355
BSB095	92	34	M10/M12	122	126,4	150	10	3	488
BSB110	106	37	M16/M12	137	150	175	13	3	785
BSB125	123	43	M16	154	162	190	14	4	1109
BSB150	156	49	M16	176	188	218	14,5	4	1818
BSB150 RECT	156	49	M16	125	132	164	14,5	4	2060
BSB160	156	57	M20	140	140	170	14,5	4	2200
BSB180	180	67	M20	149	163	192	14,5	4	3800
BSB220	230	105	M24	180	180	220	19	6	6716