

Produktbeskrivelse

Konstrueret for vibrationsisolering af maskiner med et omdrejningstal på mere end 350 O/ min. Kan klare belastninger fra 225 -2250 kg.

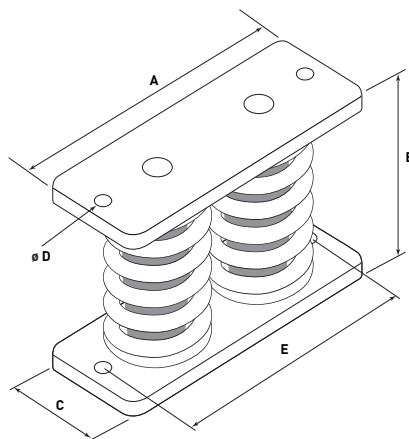
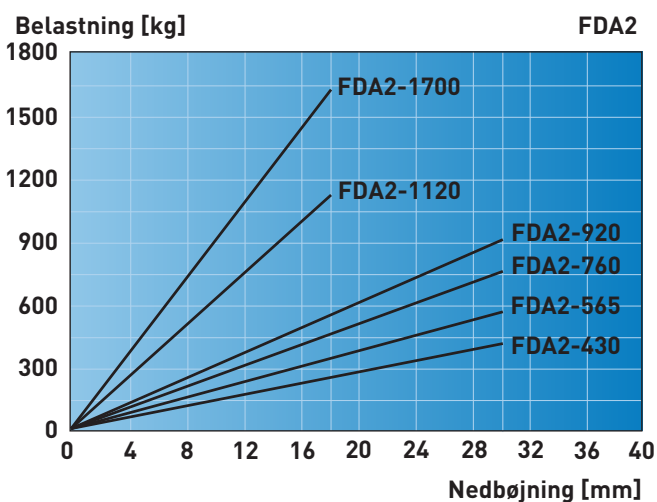
Elastiske egenskaber

FDA2-520 til FDA-900 og FDA 3-450 til FDA 3-1050.
Vertikal egenfrekvens fra 1,6 til 4 Hz.

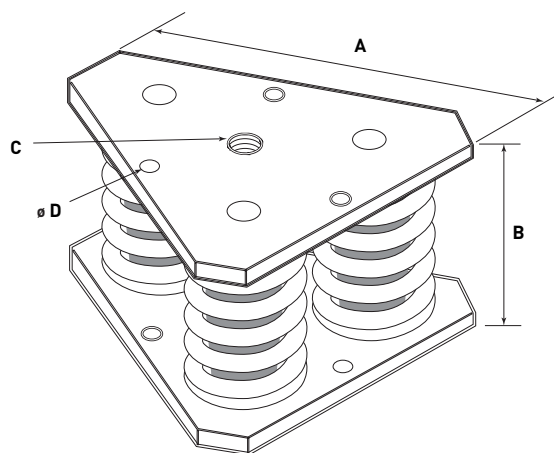
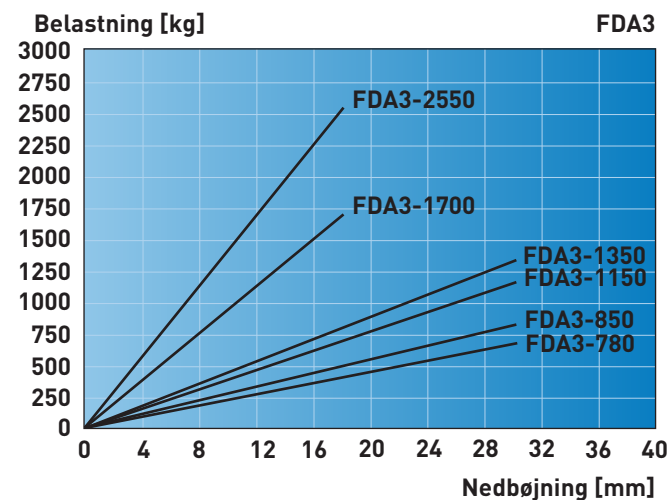
FDA2-1120 til FDA2-1700 og FDA 3-1500 til FDA 3-2250.
Vertikal egenfrekvens fra 3 til 5 Hz.

Anvendelse

Specielt egnet for generatorer, kompressorer, ventilationsanlæg, pumper, køleanlæg m.fl.



Type	A [mm]	B [mm]	C [mm]	D Ø [mm]	E [mm]
FDA2-520 / FDA2-900	200	124	75	12	170
FDA2-1120 / FDA2-1700	250	134	100	14	210



TYPE	A [mm]	B [mm]	C	D Ø [mm]
FDA3-450 / FDA3-1050	190	124	M16	12
FDA3-1500 / FDA3-2250	242	134	M20	14

Produktbeskrivelse

Konstrueret for vibrationsisolering af maskiner med et omdrejningstal på mere end 350 O/min. Kan klare belastninger fra 300 -3750 kg.

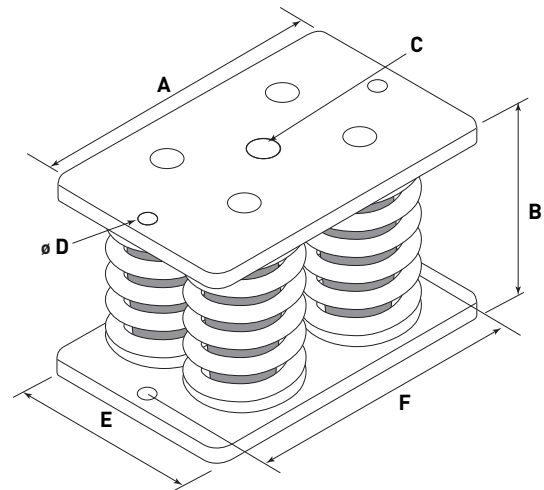
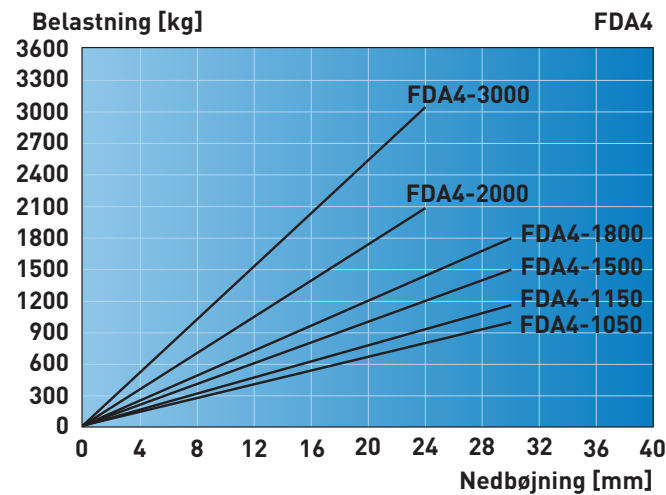
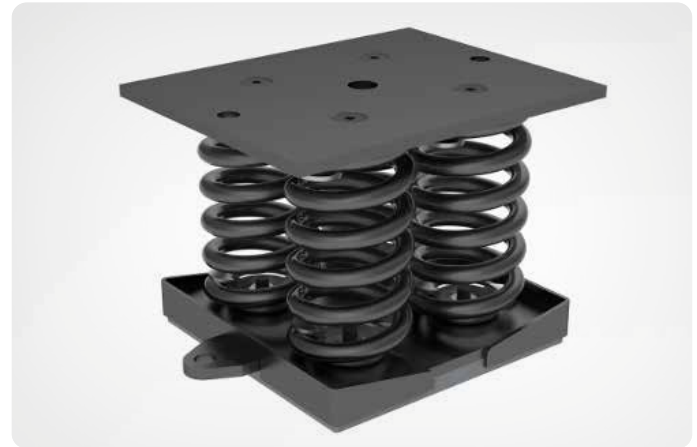
Egenskaber

FDA 4-600 - FDA 4-1400 og FDA 5-750 - FDA 5-1750.
Vertikal egenfrekvens fra 1,6 til 4 Hz.

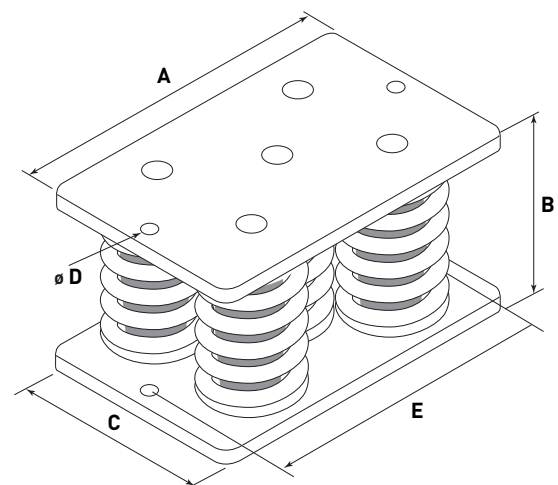
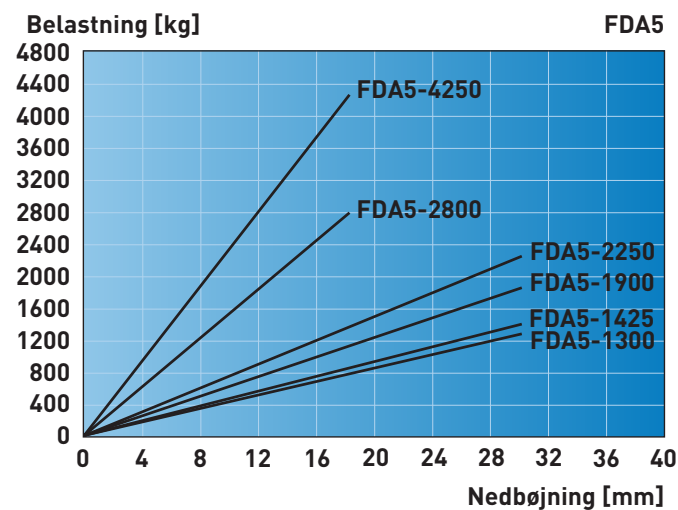
FDA 4-2000, FDA 4-3000 og FDA 5-2500, 5-3750 .
Vertikal egenfrekvens fra 3 til 5 Hz.

Anvendelse

Specielt egnet for generatorer, kompressorer, ventilationsanlæg, pumper, køleanlæg m.fl.



Type	A [mm]	B [mm]	C	D Ø (mm)	E [mm]	F [mm]
FDA4-600 - 1400	200	124	M16	12	150	170
FDA4-2000 - 3000	250	134	M20	14	200	210



Type	A [mm]	B [mm]	C [mm]	D Ø [mm]	E [mm]
FDA5-750 - 1750	280	124	150	16	248
FDA5-2500 - 3750	350	134	200	18	300

Produktbeskrivelse

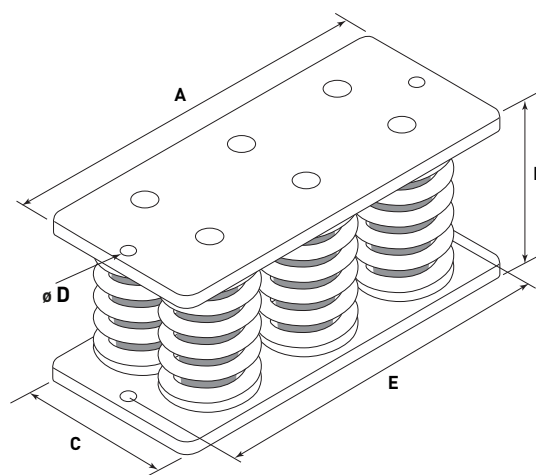
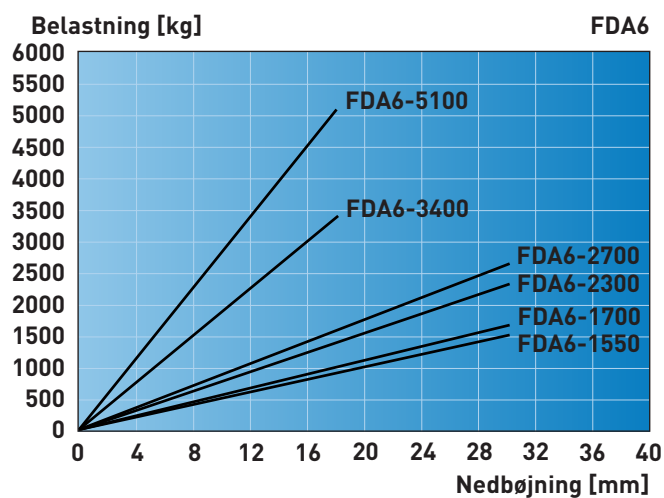
Konstrueret for vibrationsisolering af maskiner med et omdrejningstal på mere end 350 o/min. Kan klare belastninger fra 300 -3750 kg.

Anvendelse

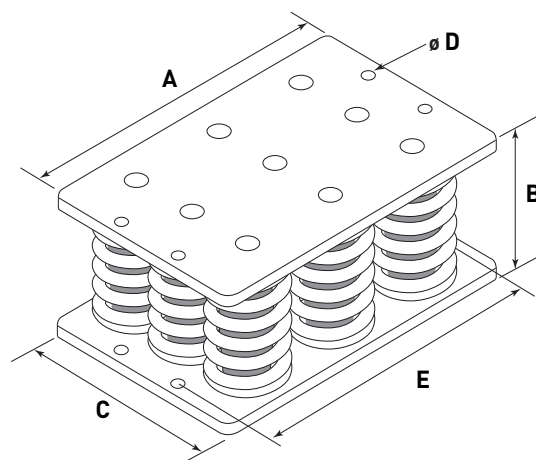
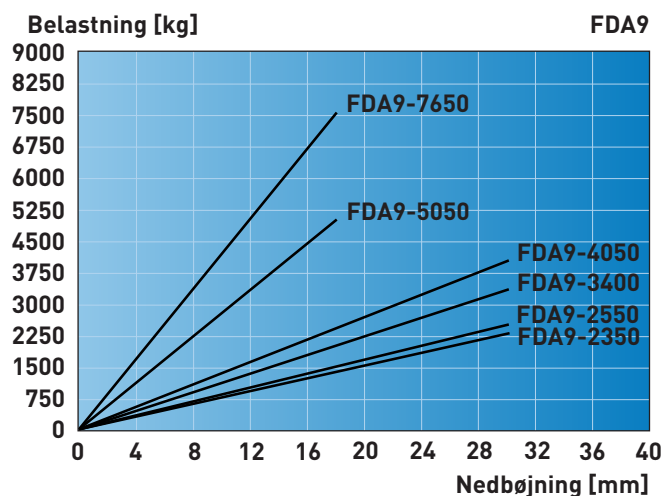
Specielt egnet for generatorer, kompressorer, ventilationsanlæg, pumper, køleanlæg m.fl.

Egenskaber

- FDA 4-600 - FDA 4-1400 og FDA 5-750 - FDA 5-1750,. Vertikal egenfrekvens fra 1,6 til 4 Hz.
- FDA 4-2000, FDA 4-3000 og FDA 5-2500, 5-3750. Vertikal egenfrekvens fra 3 til 5 Hz.



Type	A [mm]	B [mm]	C [mm]	D Ø [mm]	E [mm]
FDA6-900 - 2100	280	124	150	16	248
FDA6-3000 & 4500	350	134	200	18	300



Type	A [mm]	B [mm]	C [mm]	D Ø [mm]	E [mm]
FDA9-1350 - 3150	280	124	226	16	248
FDA9-4500 & 6750	350	134	300	18	300